

ES

### Calderas eléctricas

Instrucciones de Funcionamiento,  
y Mantenimiento para  
el **USUARIO**

GB

### Wall-mounted Electric boilers

Working and Maintenance  
Instructions for  
the **USER**

FR

### Chaudières électriques

Instructions de Fonctionnement  
et de Maintenance pour  
l'**USAGER**

DE

### Elektro-Heizkessel

Betriebs-  
und Wartungsanleitung  
für den **BENUTZER**

IT

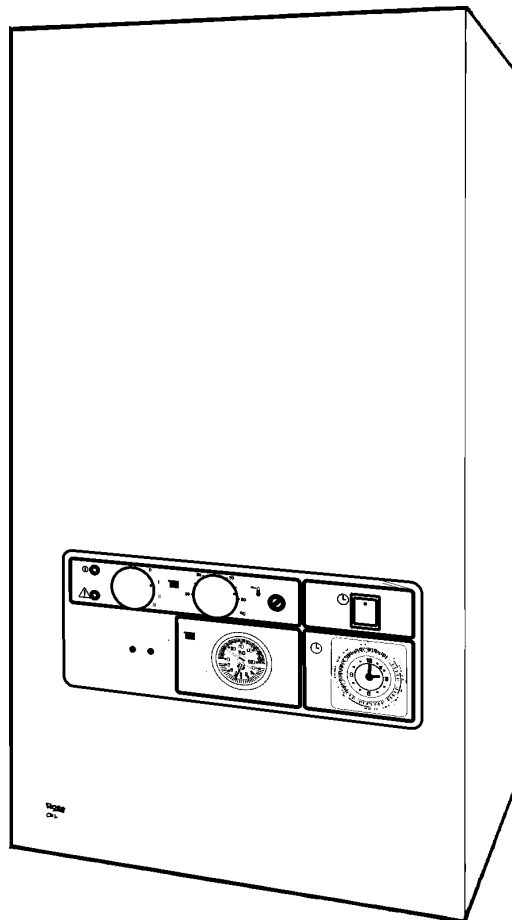
### Caldiaie elettriche

Funzionamento ed Istruzioni  
per la Manutenzione.  
Manuale per l'**UTENTE**

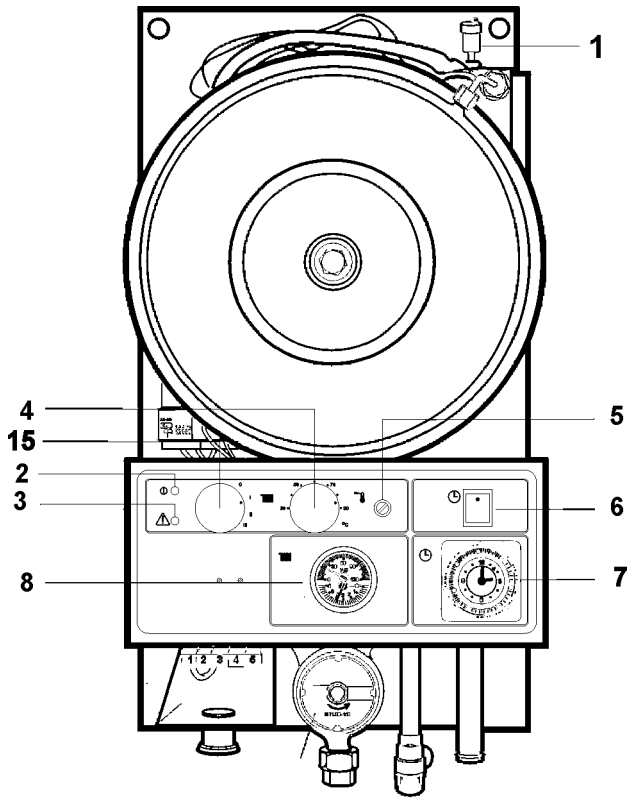
PT

### Caldeiras eléctricas

Instruções de Funcionamento  
e Manutenção para  
o **UTENTE**



1



- 1 - Purgador automático.
- 2 - Indicador de tensión.
- 3 - Indicador de anomalía.
- 4 - Termostato de regulación.
- 5 - Termostato de seguridad con rearme manual.
- 6 - Interruptor del reloj programador.
- 7 - Reloj programador.
- 8 - Termohidrómetro.
- 15 - Selector de potencia

- 1 - Automatisches Ablaufventil.
- 2 - Spannungsanzeige
- 3 - Störungsanzeige
- 4 - Regelthermostat.
- 5 - Sicherheitsthermostat mit manueller Rücksetzung.
- 6 - Schalter Zeitschaltuhr.
- 7 - Zeitschaltuhr.
- 8 - Thermohydrometer.
- 15- Leistungswahlschalter

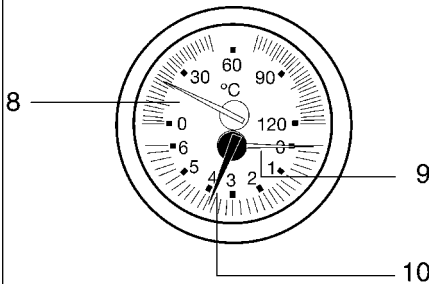
- 1 - Automatic air vent.
- 2- Power On Led
- 3- Fault Led
- 4 - Control thermostat.
- 5 - Manual reset limit thermostat.
- 6 - Timer switch.
- 7 - Timer.
- 8 - Combined temp./altitude gauge.
- 15 - Power Selector

- 1 - Valvola di spurgo automatica.
- 2- Spia Luminosa di Tensione
- 3- Spia Luminosa di Guasto
- 4 - Termostato di regolazione.
- 5 - Termostato di sicurezza a riarmo manuale.
- 6 - Interruttore dell'orologio programatore.
- 7 - Orologio programatore.
- 8 - Termoidrometro.
- 15- Selettore di Potenza

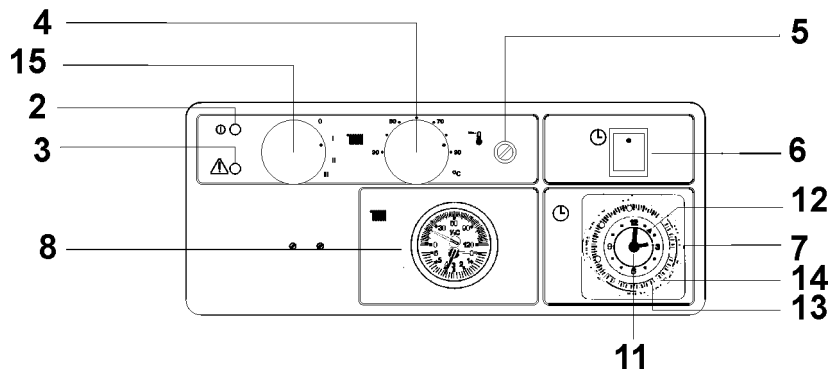
- 1 - Purgeur automatique.
- 2- Indicateur de Tension
- 3- Indicateur d'Anomalie
- 4 - Thermostat de régulation.
- 5 - Thermostat de sécurité avec réarmement manuel.
- 6 - Interrupteur de l'horloge programmable.
- 7 - Horloge programmable.
- 8 - Thermohydromètre.
- 15- Sélecteur de Puissance

- 1 - Purgador automático.
- 2- Indicador Luminoso de Tensão
- 3- Indicador Luminoso de Anomalia
- 4 - Termostato de regulação.
- 5 - Termostato de rearme manual.
- 6 - Interruptor do relógio programador.
- 7 - Relógio programador.
- 8 - Termohidrómetro.
- 15- Selector de Potência

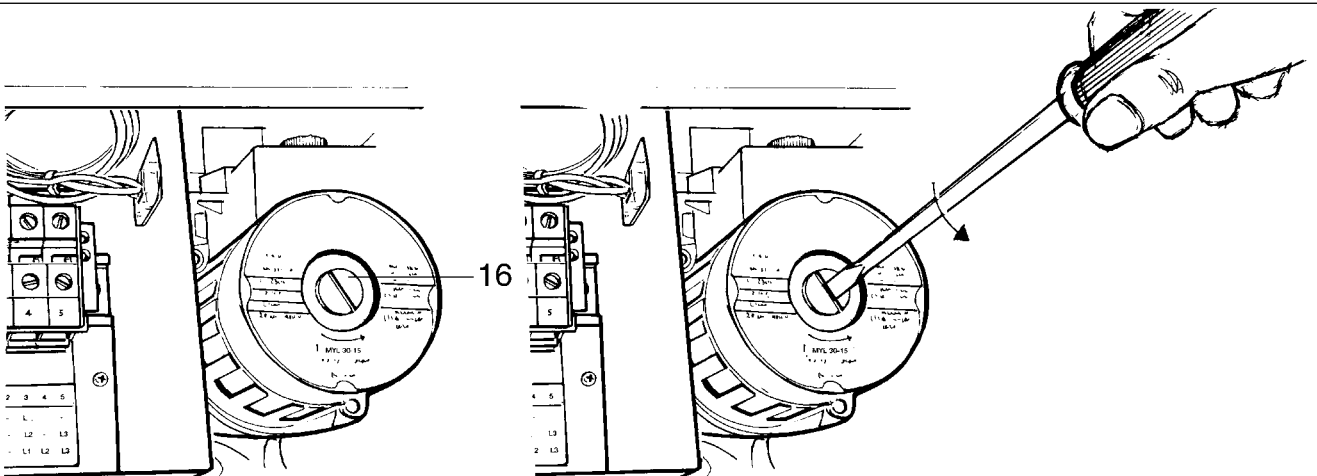
2



3



4



## Características principales

	CML-10	CML-15
Potencia calorífica total	10 kW (8.600 kcal/h)	15 kW (12.900 kcal/h)
Núm. escalones de potencia	3	3
– Potencia calorífica mínima	3,3 kW	5 kW
– Potencia calorífica media	6,6 kW	10 kW
– Potencia calorífica máxima	10 kW	15 kW
Temp. máxima de trabajo	100 °C	100 °C
Presión máxima de trabajo	3 bar	3 bar

## Funcionamiento

Verificaciones y operativa a seguir al inicio de cada temporada de calefacción, así como durante el funcionamiento de la caldera.

### Operaciones previas

- 1 – Comprobar, si las llaves de ida y retorno de la instalación están abiertas.
- 2 – Comprobar que la instalación esté llena de agua, observando que la aguja móvil (9) del termohidrómetro (8), esté ligeramente por encima de la fija (10).  
La posición de esta última la situará el instalador (indica la altura manométrica de la instalación).

1 bar = 10 m.c.a.

- 3 – Si la aguja móvil (9) está por debajo de la aguja fija (10) se deberá rellenar de agua la instalación.
- 4 – Purgar el aire de los emisores y volver a rellenar de agua la instalación, si fuese necesario.
- 5 – Comprobar que el selector de potencia (15) está en la posición 0.
- 6 – Colocar el dial del termostato de regulación (4) del cuadro de mando, a la temperatura deseada, recomendamos como mínimo 60°C.
- 7 – Caso de disponer de un termostato de ambiente, colocar el dial de éste, a la temperatura deseada.
- 8 – Abrir el interruptor de tensión a la caldera.
- 9 – Girar el selector de potencia (15) hasta alcanzar la posición I. Con esta operación se obtendrá la potencia mínima.
- 10 – Si se desea obtener la potencia media, girar el selector de potencia (15) hasta alcanzar la posición II.
- 11 – Si se desea obtener la potencia máxima, girar el selector de potencia (15) hasta alcanzar la posición III.
- 12 – Proceder, en las primeras puestas en marcha de la instalación, a purgar todos los emisores que la compongan.
- 13 – Verificar que la aguja móvil (9) del termohidrómetro (8), en frío, no esté por debajo de la aguja fija (10).
- 14 – En el caso de desear programar los encendidos y apagados de la caldera, ver el apartado "Reloj programador".
- 15 – Para poder realizar el paro de la caldera, es preciso dejar sin tensión eléctrica a ésta, exceptuando los casos en que funcione con el reloj programador, Girar el selector de potencia (15) hasta alcanzar la posición 0.

## Reloj programador

Para que la caldera funcione por medio del reloj programador, deberán tenerse en cuenta las siguientes operaciones:

- 16 – Abrir el interruptor de tensión a la caldera.
- 17 – Colocar el dial del termostato de regulación (4) a la temperatura deseada.
- 18 – Caso de disponer de termostato de ambiente, regularlo a la temperatura deseada.
- 19 – Accionar el interruptor del reloj programador (6).
- 20 – Seleccionar la potencia de la caldera, a través del selector de potencia (15) de acuerdo con lo indicado con anterioridad.
- 21 – Escoger el ciclo de funcionamiento marcha/paro deseado, para ello, es preciso seguir las siguientes operaciones:
  - Extraer la protección plástica del reloj programador (7).
  - Para poder colocar el reloj en hora, es preciso girar el dial (11) en el sentido de las agujas del reloj, hasta que la hora deseada coincida con el punto de referencia (12).
  - Para escoger las horas de paro las levas deben estar presionadas hacia el centro (13) (Fig. 3) y las de funcionamiento hacia el exterior (14)

**Los intervalos mínimos entre conexión y desconexión de la caldera son 15 minutos.**

## Limpieza

Debido a las características de esta caldera, no es preciso efectuar ninguna operación de limpieza.

## Mantenimiento

**Para cualquier manipulación en la caldera, tener siempre la precaución de quitar la tensión eléctrica.**

- Revisar todos los elementos de regulación y control.
- Después de períodos prolongados de paro de la caldera, el circulador podría tener dificultades para girar  
Para proceder a su desbloqueo proceder como sigue:
  - Quitar la tensión eléctrica a la caldera.
  - Aflojar los tornillos inferiores del frontal de la caldera, que fijan la envolvente y extraerla levantándola hacia delante.
  - Desenroscar el tapón de control giro y purga (16) para tener acceso al eje del circulador.
  - Presionar con un destornillador en la ranura del eje, al mismo tiempo, girar para su desbloqueo.

## Recomendaciones importantes

- En el caso de paros prolongados de la instalación no vaciar el agua de la caldera.
- Sólo debe añadirse agua cuando sea necesario. Realizar esta operación con la caldera fría.
- Si existen riesgos de heladas, añadir al agua de la instalación algún producto anticongelante. Como actuar ante una serie de posibles anomalías que pueden presentarse y que Ud. puede solucionar.

**Para cualquier manipulación en la caldera, tener siempre la precaución de quitar la tensión eléctrica.**

- El circuito de calefacción, no calienta a pesar de que la temperatura del agua de la caldera, es la adecuada.

En este caso comprobar que:

- El circulador gira correctamente.
- Las llaves están abiertas o no se halle bloqueado su mecanismo interior.
- Estando el selector de potencia en sus posiciones I, II ó III, el agua de la caldera no aumenta de temperatura.  
En este caso comprobar que:
  - Los fusibles sean correctos y el interruptor general esté conectado.
  - El interruptor del reloj programador (6) está activado y el reloj programador está fuera del horario de calefacción.
  - Hay tensión eléctrica.
  - El termostato de regulación (4) de la caldera y el de ambiente están regulados a la temperatura deseada.
  - Haya actuado el termostato de seguridad (5). Indicador luminoso de Anomalía (3) encendido. Para su desbloqueo, debe desenroscarse el tapón protector y pulsar la lengüeta, alojada en su interior.
  - ¿suficiente presión de agua?; puede haber actuado el presostato. Llenar hasta 1,5bar.

## Marcado CE

Las calderas CML cumplen las Directivas de Compatibilidad Electromagnética 89/336/CEE y la de Baja Tensión 73/23/CEE