
PLATINUM PLUS

24 AF, 28 AF, 32 AF

BAXI

ES

Caldera mural de gas

Instrucciones de Funcionamiento
y Mantenimiento para el
USUARIO

PT

Caldeira mural de gás

Instruções de Funcionamento
e manutenção para o
UTILIZADOR



Estimado Cliente,
 Nuestra Empresa opina que su nuevo producto satisfará todas sus exigencias. La compra de un nuestro producto garantiza lo que Ud. se espera: un buen funcionamiento y un uso simple y racional.
 Le pedimos que no ponga aparte estas instrucciones sin leerlas: contienen informaciones útiles para una gestión correcta y eficaz de su producto.

Nuestra empresa declara que estos productos llevan el marcado **CE** con arreglo a los requisitos esenciales de las siguientes Directivas:

- Directiva de Gas **2009/142/CE**
- Directiva de Rendimientos **92/42/CEE**
- Directiva de Compatibilidad Electromagnética **2004/108/CE**
- Directiva de Baja Tensión **2006/95/CE**



Nuestra empresa, en su constante acción para mejorar los productos, se reserva la posibilidad de modificar los datos indicados en esta documentación en cualquier momento y sin aviso previo. Esta documentación es un soporte informativo y no se puede considerar como un contrato con terceros.

En la página web **www.baxi.es** puede consultarse la Declaración de Conformidad CE correspondiente a esta caldera

ÍNDICE

DESCRIPCIÓN DE LOS SÍMBOLOS	3
ADVERTENCIAS DE SEGURIDAD	3
ADVERTENCIAS GENERALES	4
CONSEJOS PARA EL AHORRO ENERGÉTICO	4
1. PUESTA EN MARCHA DE LA CALDERA	5
PANEL DE CONTROL	5
2. ACCESO A LOS MENÚS DE CONFIGURACIÓN DE LOS PARÁMETROS	6
2.1 MENÚ INFORMACIÓN	6
2.2 MENÚ DE PROGRAMACIÓN HORA Y FECHA	6
2.3 MODIFICAR EL IDIOMA (MENÚ UNIDAD OPERADORA)	6
2.4 REGULACIÓN DE LA TEMPERATURA	7
3. FUNCIONES ASOCIADAS A LA TECLA MENU (MENÚ RÁPIDO 	7
4. MODOS DE FUNCIONAMIENTO	7
4.1 CALEFACCIÓN	7
4.2 PROGRAMA VACACIONES	8
5. PROGRAMACIÓN HORARIA	8
5.1 GRUPOS DE DÍAS	9
5.2 DÍAS INDIVIDUALES	9
5.3 PROCEDIMIENTO DE MODIFICACIÓN DE LA PROGRAMACIÓN HORARIA (CALEFACCIÓN/ACS)	9
5.4 FUNCIÓN DE BLOQUEO DEL PANEL DE CONTROL	10
6. APAGADO DE LA CALDERA	10
7. ANOMALÍAS	10
7.1 RESTABLECIMIENTO DE LAS ANOMALÍAS	10
8. LLENADO DE LA INSTALACIÓN	11
9. CAMBIO DE GAS	12
10. PARADA PROLONGADA DE LA INSTALACIÓN. PROTECCIÓN ANTIHELADAS	12
11. INSTRUCCIONES PARA EL MANTENIMIENTO ORDINARIO	12

DESCRIPCIÓN DE LOS SÍMBOLOS



ADVERTENCIA

Riesgo de daño o mal funcionamiento del aparato. Prestar especial atención a las advertencias de peligro relacionadas con posibles daños a las personas.



PELIGRO DE QUEMADURAS

Esperar a que el aparato se enfríe antes de actuar sobre las piezas expuestas al calor.



PELIGRO DE ALTO VOLTAJE

Partes eléctricas en tensión, peligro de descargas eléctricas.



PELIGRO DE HELADAS

Probable formación de hielo debido a las bajas temperaturas.



PELIGRO DE INCENDIO

Material o gas potencialmente inflamable.



INFORMACIÓN IMPORTANTE

Información que deberá leer con especial cuidado porque son útiles para el buen funcionamiento de la caldera.



PROHIBICIÓN GENÉRICA

Está prohibido efectuar/utilizar lo que se indica al lado del símbolo.

SIMBOLOGÍA REFERIDA AL REGULADOR CLIMÁTICO (capítulo 1)			
	Girar el mando B		Visualización pantalla
	Pulsar el mando B		Pulsar simultáneamente la tecla A y el mando B
	Pulsar la tecla A o C		Pulsar simultáneamente las teclas A y C

ADVERTENCIAS DE SEGURIDAD

OLOR A GAS

- Apague la caldera
- No accione ningún aparato eléctrico (como encender la luz).
- Apagar las eventuales llamas producidas y abrir las ventanas.
- Llamar a un centro de Asistencia Técnica Autorizado.

OLOR A COMBUSTIÓN

- Apague la caldera.
- Ventile la habitación abriendo puertas y ventanas
- Llame al Centro de Asistencia Técnico Autorizado.

MATERIAL INFLAMABLE

No utilizar y/o depositar materiales fácilmente inflamables (diluyentes, papel, etc.) en las cercanías de la caldera.

MANTENIMIENTO Y LIMPIEZA DE LA CALDERA

Desconectar la alimentación eléctrica de la caldera antes de efectuar cualquier intervención.



No se deben dejar las partes del embalaje (bolsas de plástico, poliestireno, etc.) al alcance de niños, en cuanto que son potenciales fuentes de peligro.



Este aparato no debe ser utilizado por personas con capacidades físicas, sensoriales o mentales limitadas o que no tengan una experiencia ni conocimientos apropiados, a menos que actúen bajo la vigilancia de una persona responsable de su seguridad o hayan recibido instrucciones sobre el uso del aparato.

ADVERTENCIAS GENERALES

Esta caldera sirve para calentar agua a una temperatura inferior a la de ebullición, a presión atmosférica. Debe conectarse a una instalación de calefacción y a una red de distribución de agua caliente sanitaria dentro de los límites de sus prestaciones y de su potencia. Antes de que la caldera sea conectada por un técnico calificado es preciso:

- Controlar que la caldera esté preparada para funcionar con el tipo de gas disponible. El tipo de gas se indica en el embalaje y en la placa de datos del aparato.
- Controlar que la chimenea tenga buen tiro, que no tenga estrangulamientos y no desembocuen en ella las salidas de otros aparatos, salvo que haya sido realizada para este fin conforme a la reglamentación vigente.
- Si la caldera se conecta a una chimenea preexistente, controlar que ésta se haya limpiado perfectamente, ya que el desprendimiento de los depósitos de las paredes durante el funcionamiento puede obstruir la salida de humos.
- Para mantener el funcionamiento correcto y la garantía del aparato, también es imprescindible respetar las siguientes indicaciones:

1. Agua caliente sanitaria

1.1 Si la dureza del agua es superior a 20°F (1°F = 10 mg de carbonato de calcio por litro de agua) es preciso instalar un dosificador de polifosfatos o un sistema similar, conforme a las normas vigentes.

1.2 Una vez montado el aparato, antes de utilizarlo es necesario hacer una limpieza a fondo de la instalación.

1.3 Los materiales utilizados para el ACS son conformes a la Directiva 98/83/CE.

2. Circuito de Calefacción

2.1 Instalación nueva: antes de instalar la caldera, hay que limpiar la instalación para eliminar los residuos de roscados, soldaduras y disolventes, utilizando un producto comercial que no sea ni ácido ni alcalino, y que tampoco ataque los metales, el plástico y la goma. Para evitar que se formen incrustaciones en la instalación, es necesario utilizar un inhibidor como FERNOX de protección para instalaciones de calefacción. Para el uso de este producto, seguir atentamente las instrucciones facilitadas por el fabricante.

2.2 Instalación existente: antes de instalar la caldera, es necesario vaciar completamente y limpiar la instalación de lodos y contaminantes con el producto comercial citado en el punto anterior. El producto aconsejado para la limpieza es: FERNOX regenerador para instalaciones de calefacción. Para el uso de este producto, seguir atentamente las instrucciones facilitadas por el fabricante. Se recuerda que los depósitos en la instalación de calefacción perjudican el funcionamiento de la caldera (por ej. sobrecalentamiento y ruido del intercambiador).

El primer encendido debe ser efectuado por el Servicio de Asistencia Técnica autorizado, que tendrá que controlar:

- Que los datos de placa sean conformes a los de las redes de alimentación (eléctrica, hidráulica y gas).
- Que la instalación cumpla las normas vigentes.
- Que se haya efectuado correctamente la conexión eléctrica a la red más tierra.



La inobservancia de estas indicaciones invalida la garantía del aparato. Los nombres de los Centros de Asistencia Técnica autorizados se indican en la hoja adjunta. Antes de la puesta en marcha, quitar la película de protección de la caldera. Para ello, no se deben utilizar herramientas o materiales abrasivos, ya que podrían arruinar la pintura.

CONSEJOS PARA EL AHORRO ENERGÉTICO

Regulación de la calefacción

Regular la temperatura de impulsión de la caldera según el tipo de instalación. Para las instalaciones con radiadores, se aconseja programar una temperatura máxima de impulsión del agua de calefacción de unos 60°C y aumentar este valor si no se alcanza el confort ambiente requerido. En caso de instalación de suelo radiante, no superar la temperatura indicada por el diseñador de la instalación. Se aconseja utilizar la Sonda Exterior y/o el Panel de Control para adaptar automáticamente la temperatura de impulsión según las condiciones atmosféricas o la temperatura interior. De este modo no se produce más calor que el que efectivamente se necesita. Regular la temperatura ambiente sin sobrecalentar los locales. Cada grado en exceso comporta un consumo energético mayor, equivalente a un 6%. Adecuar la temperatura ambiente también según el tipo de utilización de los locales. Por ejemplo, el dormitorio o las habitaciones que se utilizan menos se pueden calentar a una temperatura inferior. Utilizar la programación horaria y programar para las horas nocturnas una temperatura ambiente unos 5°C inferior a la de las horas diurnas. Un valor inferior no es conveniente en términos de ahorro económico. Solamente en caso de ausencia prolongada, como por ejemplo unas vacaciones, bajar aún más la temperatura consignada. Para asegurar la correcta circulación del aire no cubrir los radiadores. No dejar las ventanas entrecerradas para airear los locales, sino abrirlas completamente durante un breve periodo.

Agua caliente sanitaria

Un buen ahorro se obtiene programando la temperatura sanitaria del agua deseada, evitando mezclarla con el agua fría. Cualquier calefacción adicional causa un derroche de energía y una mayor producción de cal.

1. PUESTA EN MARCHA DE LA CALDERA

Proceder como se indica a continuación para la correcta operación de encendido:

- Abrir la llave de gas (de color amarillo, normalmente posicionada debajo de la caldera);
- Verificar que la presión hidráulica de la instalación es la indicada en el capítulo "LLENADO DE LA INSTALACIÓN";
- Alimentar eléctricamente la caldera;

PROCEDIMIENTO DE CONFIGURACIÓN DEL PRIMER ENCENDIDO

Al encender la caldera por primera vez es necesario realizar el siguiente procedimiento (el texto aparece en **INGLÉS** hasta que se seleccione el idioma deseado, según se indica en la secuencia A-B-C de la figura a continuación):

-  **B** durante 5 segundos;
- en el Panel de Control se visualiza un valor porcentual creciente de 1 a 100. La operación de sincronización de los datos requiere algunos minutos de espera;
- introducir el idioma, la fecha y la hora.



- La caldera sale de fábrica con los circuitos de Calefacción y Sanitario deshabilitados. Antes de habilitar estos circuitos, activar el procedimiento de **PURGADO** de la instalación, como se indica en el apartado "FUNCIONES ESPECIALES" de las Instrucciones para el Instalador "**Función Purgado (312)**". Al término de la función, habilitar los circuitos de calefacción y sanitario utilizando la tecla **MENU** (III) como se describe en el apartado "FUNCIONES ASOCIADAS A LA TECLA MENU". Estas operaciones están destinadas exclusivamente a personal técnico cualificado.

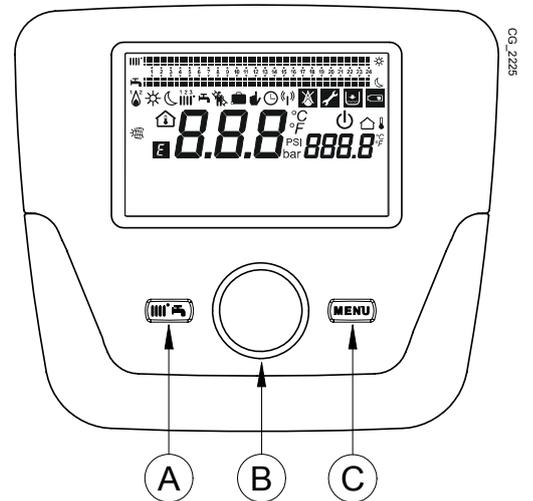
El **panel de control** de la caldera puede ser instalado en la pared para gestionar la temperatura del local a calentar.



Durante la primera puesta en marcha, es posible que el quemador no se encienda y la caldera se bloquee hasta que todo el aire salga de la tubería del gas. Para reponer en marcha la caldera véase el capítulo "MODOS DE FUNCIONAMIENTO".

PANEL DE CONTROL

Leyenda SÍMBOLOS	
	Quemador encendido (Potencia %: 1<70% - 2>70%)
	Modo de funcionamiento: temperatura ambiente confort
	Modo de funcionamiento: temperatura ambiente reducida (sólo si está instalado en ambiente)
	Modo de funcionamiento en calefacción: 1 = zona 1 - 2 = zona 2 - 3 = zona 3
	Modo de funcionamiento: servicio de agua caliente sanitaria (ACS) habilitado
	Modo de funcionamiento: AUTOMÁTICO
	Modo de funcionamiento: MANUAL
	Temperatura ambiente (°C)
	Temperatura externa (°C)
	Paro: calefacción y ACS deshabilitados (está activa sólo la protección antihielo de la caldera)
	Función "Deshollinadora" para análisis combustión activa
	Función programa vacaciones activo
	Transmisión de datos (sólo si se ha conectado el dispositivo inalámbrico)



	Combinación con sistema solar
	Presencia de anomalía
	Anomalía que impide el encendido del quemador
	Solicitud de Asistencia Técnica
	Presión agua caldera / instalación baja
°C, °F, bar, PSI	Unidad de medida seleccionada (SI/US)

Sección USUARIO (es)

2. ACCESO A LOS MENÚS DE CONFIGURACIÓN DE LOS PARÁMETROS

LEYENDA PANTALLA (véase la figura al lado)

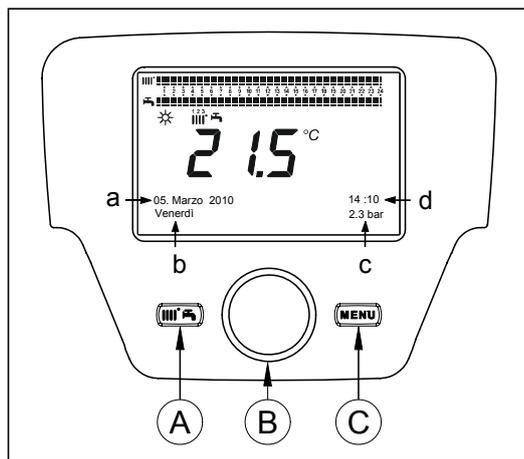
a	Fecha: día, mes y año
b	Día de la semana
c	Presión caldera / circuito de calefacción
d	Reloj: hora y minutos

Para acceder a la lista de los menús de configuración, se debe seguir el procedimiento indicado a continuación (consultar de nuevo el capítulo "DESCRIPCIÓN DE LOS SÍMBOLOS"):

- C** **B** para elegir el menú deseado;
- B** para confirmar o **C** para salir sin guardar.

La lista de los menús de configuración es la siguiente:

- Info (capítulo 2.1)
- Hora y fecha (capítulo 2.2)
- Unidad operadora (capítulo 2.3)
- Programa horario (1,2 - capítulo 5)
- Prog.horario Circ.Calef.3 (capítulo 5)
- Programa horario ACS (capítulo 5.3)
- Programa horario aux.
- Vacaciones Circ.Calef. (1,2,3 - capítulo 4.2)
- Circuito calefacción (1,2,3 - capítulo 4.1.1)
- Ajustes servicio ACS
- Aparato mixto instantáneo (no se utiliza para este tipo de caldera)
- Error (capítulo 7)
- Diagnósticos fuente calor



2.1 MENÚ INFORMACIÓN

II En presencia de una anomalía, el primer dato visualizado es el código de la anomalía.

Para visualizar la información sobre la caldera seleccionar el elemento "Info" siguiendo el procedimiento para el acceso a los menús de configuración del capítulo anterior.

Temperatura caldera	°C	Temperatura de impulsión de la caldera
Temperatura exterior	°C	Temperatura exterior
Temperatura exterior mín.	°C	Valor memorizado mínimo de la temperatura exterior (con Sonda Exterior conectada)
Temperatura exterior máx.	°C	Valor memorizado máximo de la temperatura exterior (con Sonda Exterior conectada)
Temperatura ACS	°C	Temperatura ACS (valor leído por la sonda del agua caliente sanitaria de la caldera)
Temperatura colector	°C	Temperatura instantánea de la sonda colector (con combinación instalación solar)
Estado circ. calef. (1,2,3)	(On/Off)	Modo de funcionamiento del circuito de calefacción (circuitos: 1,2,3)
Estado ACS	Carga	Modo de funcionamiento del agua caliente sanitaria
Estado caldera	(On/Off)	Modo de funcionamiento de la caldera
Estado solar	-	Indica si la radiación solar es suficiente (con combinación instalación solar)
Teléfono atención cliente	n.º	xxxxxxxxxx

2.2 MENÚ DE PROGRAMACIÓN HORA Y FECHA

Para programar la hora y la fecha seguir el procedimiento para el acceso a los menús de configuración del capítulo "FUNCIONES ASOCIADAS A LA TECLA MENU" y actuar como se indica a continuación:

- Acceder al menú **Hora y Fecha** **B** **1** (Horas / minutos) **B** (la hora parpadea)
- **B** para modificar la hora **B** para confirmar (los minutos parpadean) **B** para modificar **B** para confirmar.
- **B** para modificar **2** (Día / mes) y **3** (Año) siguiendo el mismo procedimiento que se ha descrito anteriormente.
- **C** para volver al menú anterior.

2.3 MODIFICAR EL IDIOMA (menú Unidad operadora)

Para programar el idioma seguir el procedimiento para el acceso a los menús de configuración del capítulo "FUNCIONES ASOCIADAS A LA TECLA MENU" y actuar como se indica a continuación:

- acceder al menú **Unidad operadora** **B** para seleccionar la línea de programa **20** (Idioma);
- **B** para elegir el idioma deseado **B** para guardar.
- **C** para volver al menú anterior.

2.4 REGULACIÓN DE LA TEMPERATURA

La regulación de la temperatura se efectúa girando el mando **B** hacia la derecha  para aumentar el valor y hacia la izquierda  para disminuirlo y  **B** para confirmar.

CALEFACCIÓN

La temperatura que se debe regular, para el circuito de calefacción, puede ser:

- **Temperatura de impulsión:** si el Panel de Control está instalado en la caldera.
- **Temperatura ambiente:** si el Panel de Control está instalado en la pared.

AGUA CALIENTE SANITARIA

Para regular la temperatura del agua sanitaria, seleccionar el "Selección temperatura ACS" según se describe en el capítulo "FUNCIONES ASOCIADAS A LA TECLA MENU" y  **B** para programar el valor de temperatura requerido.

3. FUNCIONES ASOCIADAS A LA TECLA MENU (menú rápido)

Pulsar las teclas  **A** y  **B** para desplazarse por las siguientes funciones:

- Paro/En funcionamiento
- Función Sanitario forzado (sólo disponible cuando la caldera dispone de un acumulador para la producción de ACS)
- Modo funcionamiento CC1
- Selec.temp.amb.Confort CC1
- Modo funcionamiento ACS
- Selección temperatura ACS

luego  **B** para activar la función elegida,  **B** para modificar el valor y  **B** para confirmar.

Paro/En funcionamiento

Activando esta función, en la pantalla aparece el símbolo  y se deshabilita el funcionamiento de la caldera con ACS y en calefacción (la función antihielo está activada). Para restablecer el funcionamiento de la caldera repetir el procedimiento descrito anteriormente.

Función Sanitario forzado

Esta función permite forzar el calentamiento del agua del acumulador, si está presente, hasta que se alcance la temperatura programada, independientemente del horario que se ha definido.

Modo funcionamiento CC1

En este menú es posible elegir el modo de funcionamiento de la caldera según se explica en el capítulo "MODOS DE FUNCIONAMIENTO".

Consigna confort CC1

Seleccionar este menú para modificar el valor de la temperatura ambiente confort.

Modo funcionamiento ACS

Seleccionar este menú para habilitar "On" o deshabilitar "Off" el funcionamiento del ACS. La función "Económico" no se utiliza para este modelo de caldera.

Temperatura consigna ACS

Seleccionar este menú para modificar el valor máximo de la temperatura del ACS.
Modo funcionamiento CC1 Selec.temp.amb.Confort CC1



Cuando el ACS está deshabilitada, el símbolo  desaparece de la pantalla.

4. MODOS DE FUNCIONAMIENTO

4.1 CALEFACCIÓN

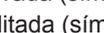
Los modos de funcionamiento de la caldera en calefacción son 4: Confort - Económico - Automático - Parado -prot. antihielo-. Para programar uno de los modos de funcionamiento se debe seguir el procedimiento que se describe a continuación:

- Desde el menú principal  **A**  **B**  **Modo funcionamiento CC1**  **B** para confirmar.
-  **B** (sentido antihorario)  **Confort - Económico - Automático - Parado -prot. antihielo-**  **B** para confirmar o  **C** para salir sin guardar.

CASO 1: el Panel de Control está instalado en la caldera

Girando el mando **B** se regula la temperatura de impulsión de la caldera.

DESCRIPCIÓN DE LOS MODOS DE FUNCIONAMIENTO

- **Confort:** la calefacción está siempre activada (símbolos visualizados );
- **Económico:** la calefacción está deshabilitada (símbolos visualizados );
- **Automático:** la calefacción depende del horario que se ha definido (símbolos visualizados );
- **Parado -prot. antihielo-:** la calefacción está deshabilitada.

CASO 2: el Panel de Control está instalado en la pared

Girando el mando **B** se regula la temperatura ambiente del local que se debe calentar.

DESCRIPCIÓN DE LOS MODOS DE FUNCIONAMIENTO

- **Confort:** la temperatura del local que se debe calentar es la de confort y el valor de fábrica es 20°C (símbolos ☼|||↓);
- **Económico:** la temperatura del local que se debe calentar es la económica y el valor de fábrica es 16°C (símbolos visualizados ☾|||↓);
- **Automático:** la temperatura del local que se debe calentar depende del horario que se ha definido (símbolos visualizados ☾|||);
- **Parado -prot. antihielo-:** la caldera se enciende cuando la temperatura del ambiente desciende por debajo de 6°C.

 Durante el funcionamiento de la caldera en la modalidad Automático, girando el mando **B** se efectúa una regulación temporal de la temperatura. Esta modificación permanece válida hasta el próximo cambio en la programación horaria.

 La protección antihielo de la caldera está siempre activada; la caldera se enciende cuando la temperatura de impulsión del agua de calefacción desciende por debajo de 5°C. La función está operativa si el aparato está alimentado eléctricamente, no está bloqueado y hay gas.

4.1.1 REGULACIÓN DE LA TEMPERATURA AMBIENTE ECONÓMICA DE CALEFACCIÓN

Para programar la temperatura ambiente **Económica**, actuar como se indica a continuación:

-  **C**  **B**  "Ajustes Circ.Calefac.1"  **B**.
-  **B**  la línea de programa **712** (Temp. consigna económica), luego  **B** (el valor de temperatura parpadea);
-  **B** para modificar la temperatura y  **B** para confirmar.
-  **C** para volver al menú anterior.

La regulación de la temperatura ambiente de confort no solamente se puede efectuar con la tecla **A** del capítulo "FUNCIONES ASOCIADAS A LA TECLA MENU", sino también modificando el parámetro **710**, como se ha descrito anteriormente.

4.2 PROGRAMA VACACIONES

Esta función permite al usuario elegir el valor de temperatura ambiente que desea programar durante su ausencia (por ejemplo durante unas vacaciones). Se puede programar la temperatura mínima de **antihielo** o la temperatura **económica** (línea de programa **648**). En la línea de programa **641** (Preselección) están disponibles 8 niveles de programación llamados **Periodo 1** (por lo tanto 8 días para programar en encendido y apagado). Cuando la función está activada, en la pantalla se visualiza el símbolo .

A continuación se describe el procedimiento que se debe seguir para activar la función y programar los horarios:

-  **C**  **B**  **Vacaciones Circ.Calef. 1**
-  **B**  línea de programa **641** ("Preselección")  **B** **Periodo 1** (parpadea)  **B** y elegir el valor que se desea programar (de 1 a 8), luego  **B**  línea de programa **642**.
-  **B** para programar el inicio del periodo (**642**)  **B**  **B** para programar el mes  **B** y  **B** para programar el día  **B** para confirmar.
- Repetir la misma secuencia de instrucciones para programar también la línea de programa **643** (fin del periodo, la caldera volverá a estar operativa el día siguiente).
- Al finalizar la programación de inicio y fin del periodo  **B**  la línea de programa **648**  **B**  **B** para programar la temperatura mínima de funcionamiento (antihielo o económica) y  **B** para confirmar.
- Repetir estos tres puntos para programar otros periodos o  **C** para volver al menú anterior.

5. PROGRAMACIÓN HORARIA

 Antes de realizar la programación es necesario activar el modo de funcionamiento Automático (capítulo "MODOS DE FUNCIONAMIENTO").

La programación horaria en calefacción (**Prog. horario Circ.Calef. 1**) y ACS (**Programa horario 4/ACS**) permiten programar el funcionamiento automático de la caldera en determinados horarios diarios y en determinados días de la semana. El ejemplo indicado en la figura adjunta se refiere al horario diario 1 (abajo) donde **a** es el periodo de funcionamiento a la temperatura de confort y **b** es el periodo de funcionamiento en el modo económico (capítulo "MODOS DE FUNCIONAMIENTO"). Los ajustes de funcionamiento de la caldera se pueden efectuar para **grupos de días** o **días individuales** (todos los días del Lu al Do).

INTERVALOS SEMANALES POR DEFECTO

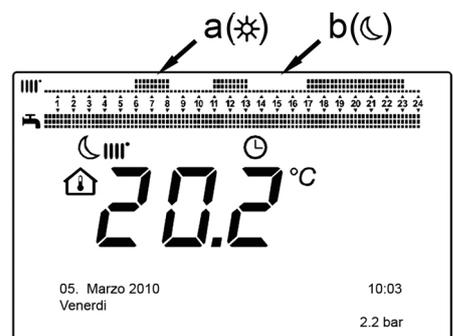
(Línea de programa **500** para la calefacción y **560** para el ACS)

- Lu - Do (grupos de días)
- Lu - Vi (grupos de días)
- Sá - Do (grupos de días)
- Lu - Ma - Mi - Ju - Vi - Sá - Do (días individuales)

HORARIOS DIARIOS POR DEFECTO

(Línea de programa **514** para la calefacción y **574** para el ACS)

- **06:00-08:00 .. 11:00-13:00 .. 17:00-23:00** (ejemplo en la figura al lado)
- **06:00-08:00 .. 17:00-23:00**
- **06:00-23:00**



5.1 GRUPOS DE DÍAS

Esta función permite programar uno de los 3 intervalos semanales disponibles, cada uno con tres horarios diarios de encendido y apagado de la caldera por defecto que, sin embargo, el usuario puede modificar - líneas de programa **501...506**. Los intervalos son los siguientes:

Lu - Do (valor de fábrica) / **Lu - Vi** / **Sá - Do**.



Si la instalación está subdividida en zonas, cada una controlada por su Panel de Control/Unidad de ambiente, la programación de cada zona se debe realizar individualmente en cada dispositivo.

5.2 DÍAS INDIVIDUALES

El usuario puede modificar todas las fases diarias de encendido y apagado de la caldera. Para cada día individual seleccionado están disponibles los 3 horarios por defecto, según se indica en la tabla de resumen al final de este capítulo.

5.3 PROCEDIMIENTO DE MODIFICACIÓN DE LA PROGRAMACIÓN HORARIA (calefacción/ACS)

Tras haber realizado la programación horaria utilizando los programas por defecto, es posible modificar los periodos de los tres horarios - líneas de programa **501...506** para la calefacción y **561...566** para el ACS según se describe a continuación.

PROCEDIMIENTO DE MODIFICACIÓN DE LA PROGRAMACIÓN DEL CIRCUITO DE CALEFACCIÓN

- < "Prog. horario Circ.Calef. 1" < línea de programa **500** (Días seleccionados).
- y el campo **grupos de días** (capítulo "GRUPOS DE DÍAS") parpadea para desplazarse por los días ("Grupos de días" o "Días individuales") para confirmar.
- < línea de programa **514** (Ajustar por defecto?) y para seleccionar uno de los 3 programas por defecto de la programación horaria "Grupos de días" (capítulo "GRUPOS DE DÍAS") o realizando un paso en sentido horario para acceder a la programación manual: líneas de programa 501...506.

PROCEDIMIENTO DE MODIFICACIÓN DE LA PROGRAMACIÓN DEL AGUA CALIENTE SANITARIA

El procedimiento para habilitar la programación horaria del agua caliente sanitaria es el mismo que se utiliza para la programación horaria prevista para la calefacción. Las únicas diferencias son el nombre del menú **Programa horario ACS** y las líneas de programa que se deben definir **560** (Días seleccionados). Para deshabilitar esta función es necesario seguir el procedimiento descrito a continuación en el breve capítulo "RESTABLECER LA PROGRAMACIÓN ORIGINAL DE FÁBRICA".

TABLA DE RESUMEN

GRUPOS DE DÍAS	LÍNEA DE PROGRAMA 514 (calefacción) / 574 (ACS)		
----------------	---	--	--

Intervalo semanal	Programas por defecto		
	Encendido1 – Apagado1	Encendido2 – Apagado2	Encendido3 – Apagado3
Lu – Do	06:00 – 08:00	11:00 – 13:00	17:00 – 23:00
Lu – Vi	06:00 – 08:00		17:00 – 23:00
Sá – Do		06:00 – 23:00	

DÍAS INDIVIDUALES	LÍNEAS DE PROGRAMA 501 502 503 504 505 506 (calefacción) / 561 562 563 564 565 566 (ACS)		
-------------------	--	--	--

Intervalo días	Programas por defecto		
	Encendido1 – Apagado1	Encendido2 – Apagado2	Encendido3 – Apagado3
Lu-Ma-Mi-Ju-Vi-Sá-Do	06:00 – 08:00	11:00 – 13:00	17:00 – 23:00



Para facilitar la programación es posible copiar los programas existentes para otros días de la semana. El procedimiento es el siguiente.

COPIAR UN PROGRAMA EN OTRO DÍA

Tras haber programado el horario de un determinado día, es posible copiarlo en uno o más días de la semana.

El parámetro entre paréntesis "()" se refiere a la programación horaria en ACS

- Desde la línea de programa **514 (574)** (si se ha utilizado uno de los 3 horarios por defecto) o desde la línea de programa **501 (561)** (si se ha realizado la programación manual) girar el mando hacia la derecha hasta la línea de programa **515 (575)**.
- En la pantalla aparece la indicación **Copiar?**.
- < **Copiar en** y el día de la semana parpadea.
- para desplazarse por los días de la semana, elegir dónde se quiere copiar el programa y para confirmar.
- Repetir el punto descrito anteriormente, si se quiere copiar el mismo programa diario en otros días.
- para volver al menú anterior.

RESTABLECER LA PROGRAMACIÓN ORIGINAL (DE FÁBRICA)

Es posible borrar la programación semanal realizada, habilitando siempre la calefacción en confort (el valor que se programa es 00-24 igual para todos los días de la semana).

- **Prog. horario Circ.Calef. 1** la línea de programa **500** (Prog. horario Circ.Calef. 1) o **560** (Programa horario ACS).
- una posición en sentido antihorario, la línea de programa **516 (Valores por defecto)** para la calefacción y la línea de programa **576** para el ACS.
- una posición hasta la indicación **sí** para confirmar.
- para volver al menú anterior.



Una vez finalizado el procedimiento, visualizando el menú principal se notará que la barra de programación diaria es diferente. La calefacción está siempre activada durante las 24h. Para volver a programar la caldera es necesario repetir el procedimiento descrito en el capítulo "PROGRAMACIÓN HORARIA".

5.4 FUNCIÓN DE BLOQUEO DEL PANEL DE CONTROL

Para proteger la programación contra las personas no autorizadas, es posible bloquear todas las funciones asociadas a la tecla **C**.

Procedimiento de BLOQUEO

- **Unidad operadora** pulsar para confirmar.
- línea de programa **27** (Bloqueo de programación) para confirmar.
- **On** para habilitar la función de bloqueo.

Procedimiento de DESBLOQUEO

- (mantenerlas pulsadas unos 6 segundos) **"Programación temporalmente desbloqueado"**.

Esta fase de desbloqueo es temporal y dura 1 minuto; al final de este periodo el bloqueo se restablece automáticamente. Para desbloquear la función de modo permanente, activar el procedimiento de desbloqueo temporal, luego en **Off** en la línea de programa **27** (Bloqueo de programación) y para confirmar el desbloqueo.

6. APAGADO DE LA CALDERA

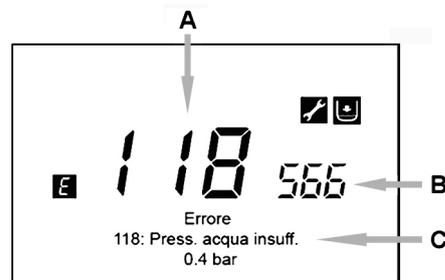
Para apagar la caldera, podría retirar la fuente de alimentación a través del interruptor bipolar. No obstante, no recomendamos desconectar la caldera de la corriente eléctrica, déjala en el modo "APAGADO, con protección antihielo" la caldera permanece apagada, pero los circuitos eléctricos permanecen bajo tensión y la función antihielo está activada.

7. ANOMALÍAS

A	Código de anomalía principal (véase la tabla)
B	Código de anomalía secundario
C	Descripción de la anomalía

Las anomalías visualizadas en la pantalla están identificadas por el símbolo ; la información visualizada en la pantalla es la siguiente:

- Un código de anomalía (**A**);
- Un código de anomalía secundario (**B**);
- Una breve descripción de la anomalía (**C**);
- En la pantalla podrían aparecer los siguientes símbolos: cuyo significado se explica en el capítulo "RESTABLECIMIENTO DE LAS ANOMALÍAS".



En presencia de una anomalía, para visualizar el menú principal, . El símbolo permanece presente en la pantalla para indicar que hay una anomalía en el aparato y después de un minuto se vuelve a visualizar la pantalla de la anomalía, según se indica en la figura.

7.1 RESTABLECIMIENTO DE LAS ANOMALÍAS

El restablecimiento de la anomalía puede ser de tipo AUTOMÁTICO, MANUAL o requerir la intervención del SERVICIO DE ASISTENCIA TÉCNICA AUTORIZADO. A continuación, se indican estos elementos en detalle:

AUTOMÁTICO

Si en la pantalla aparece el símbolo parpadeante la anomalía se restablecerá automáticamente (anomalía temporal) cuando desaparezca la causa que la ha producido.

A menudo las anomalías de este tipo son causadas por las temperaturas demasiado altas de impulsión y/o retorno del agua en la caldera, por lo tanto se resetearán automáticamente cuando la temperatura descienda por debajo del valor crítico. Si la misma anomalía se repite con cierta frecuencia y/o la caldera no la resetea automáticamente, dirigirse al Servicio de Asistencia Técnica autorizado.

MANUAL

Para resetear manualmente la anomalía, cuando aparezca el código de anomalía     para confirmar. Después de algunos segundos el código de anomalía desaparece.

SOLICITUD DE INTERVENCIÓN DEL SERVICIO DE ASISTENCIA TÉCNICA AUTORIZADO

Si en la pantalla se visualiza el símbolo  junto con el símbolo , es necesario dirigirse al **SERVICIO DE ASISTENCIA TÉCNICA AUTORIZADO**. Antes de efectuar la llamada, se aconseja tomar nota del/de los código/s de anomalía/s y del breve texto que acompaña la anomalía.



En caso de que el código de anomalía visualizado sea diferente a los que se indican en la lista o una determinada anomalía se produzca con cierta frecuencia, se aconseja dirigirse al **SERVICIO DE ASISTENCIA TÉCNICA AUTORIZADO**.

TABLA DE ANOMALÍAS

E	Descripción de la anomalía	E	Descripción de la anomalía
10	Sensor sonda exterior	125	Activación de seguridad por falta de circulación (control efectuado mediante un sensor de temperatura)
20	Sensor NTC de impulsión	128	Pérdida de llama
28	Sensor NTC de humos	130	Activación sonda NTC de humos por sobretemperatura
40	Sensor NTC de retorno	133	Falta de encendido (4 intentos)
50	Sensor NTC agua caliente sanitaria (solamente para el modelo sólo calefacción con acumulador)	151	Anomalía en el interior de la tarjeta caldera
52	Sensor agua caliente sanitaria solar (si está combinado con una instalación solar)	152	Error genérico de parametrización
73	Sensor colector solar (si está combinado con una instalación solar)	160	Anomalía de funcionamiento ventilador
83	Problema de comunicación entre la tarjeta de la caldera y la unidad operadora. Probable cortocircuito en el cableado	321	Sensor NTC agua caliente sanitaria averiado
84	Conflicto de dirección entre diferentes unidades operadoras (anomalía interior)	343	Error genérico de parametrización del solar (si está combinado con una instalación solar)
109	Presencia de aire en el circuito de la caldera (anomalía temporal)	384	Luz extraña (llama parásita - anomalía interior)
110	Activación del termostato de seguridad por sobretemperatura (bomba bloqueada o aire en el circuito de calefacción)	385	Tensión de alimentación demasiado baja
111	Activación electrónica de seguridad por sobretemperatura	386	Umbral de velocidad ventilador no alcanzado
117	Presión demasiado alta en el circuito hidráulico	430	Activación de seguridad por falta de circulación (control efectuado mediante un sensor de presión)
118	Presión demasiado baja en el circuito hidráulico		

8. LLENADO DE LA INSTALACIÓN

Controlar periódicamente que la presión leída en el manómetro **B**, con la instalación fría, esté entre 1 y 1,5 bar. En caso de presión baja, actuar sobre el grifo "A" de carga de la caldera (figura al lado). Se aconseja abrir dicho grifo muy lentamente para facilitar la salida del aire.

A	Grifo de llenado caldera / instalación
B	Manómetro



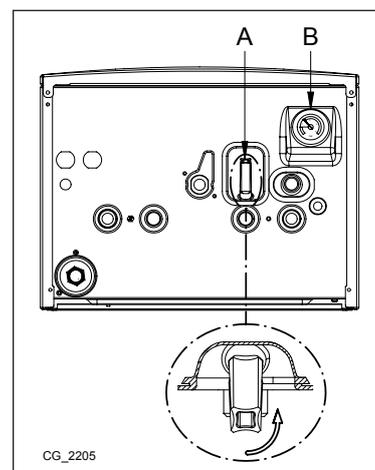
Se recomienda tener especial cuidado durante la fase de llenado de la instalación de calefacción. En particular abrir las válvulas termostáticas que estén presentes en la instalación y hacer entrar el agua lentamente para evitar la formación de aire en el circuito primario hasta que se alcance la presión necesaria para el funcionamiento. Finalmente purgar los radiadores que estén situados en el interior de la instalación. BAXIROCA rechaza cualquier responsabilidad ante los daños resultantes de la presencia de burbujas de aire en el interior del intercambiador primario por el cumplimiento incorrecto o aproximado de lo indicado anteriormente.



La caldera está dotada de un presóstatos hidráulico que no permite el funcionamiento de la caldera en caso de falta de agua.



De producirse disminuciones frecuentes de la presión, dirigirse al **SERVICIO DE ASISTENCIA TÉCNICA AUTORIZADO**.



CG_2205

Sección USUARIO (es)

9. CAMBIO DE GAS

Las calderas pueden funcionar ya sea con gas natural (G20) como con gas propano (G31). Dirigirse al SERVICIO DE ASISTENCIA TÉCNICA AUTORIZADO, en caso de que sea necesario el cambio de gas.

10. PARADA PROLONGADA DE LA INSTALACIÓN. PROTECCIÓN ANTIHELADAS

Es buena costumbre evitar el vaciado de toda la instalación de calefacción porque los cambios de agua producen también inútiles y dañinos depósitos calcáreos dentro de la caldera y de los cuerpos calentadores. Si en invierno la instalación no se utiliza y hay peligro de heladas, se aconseja añadir al agua del circuito una solución anticongelante específica, por ejemplo propilenglicol mezclado con inhibidores de incrustaciones y corrosión. La gestión electrónica de la caldera está provista de una función "antihielo" en calefacción que con una temperatura de ida de la instalación inferior a 5 °C hace funcionar el quemador hasta alcanzar el valor de 30 °C en impulsión.



La función está operativa si la caldera está alimentada eléctricamente, hay gas, la presión de la instalación tiene el valor indicado y la caldera no está bloqueada.

11. INSTRUCCIONES PARA EL MANTENIMIENTO ORDINARIO

Para garantizar una perfecta eficacia funcional y de seguridad de la caldera es necesario, al final de cada estación, hacer inspeccionar la caldera por el Servicio de Asistencia Técnica autorizado.

Un mantenimiento esmerado asegura siempre un ahorro en la gestión de la instalación.

Prezado Cliente,

Acreditamos que a sua nova caldeira satisfará todas as suas exigências.

A compra de um nosso produto é garantia de cumprimento das suas expectativas: bom funcionamento e um uso simples e racional. Pedimos-lhe que não arquive estas instruções sem as ler: contêm informações úteis para a gestão correta e eficiente da sua caldeira.

Declaramos que estes produtos possuem a marcação  em conformidade com os requisitos essenciais das seguintes Diretivas:

- Diretiva Gás **2009/142/CE**
- Diretiva Rendimentos **92/42/CE**
- Diretiva Compatibilidade Eletromagnética **2004/108/CE**
- Diretiva de Baixa Tensão **2006/95/CE**



Na tentativa de constantemente melhorar os nossos produtos, reservamo-nos o direito de modificar os dados expressos nesta documentação a qualquer momento e sem pré-aviso. A presente documentação é um suporte informativo e não deve ser considerada um contrato perante terceiros.

A Declaração de Conformidade CE correspondente a esta caldeira pode ser consultada em www.baxi.pt.

ÍNDICE

DESCRIÇÃO SÍMBOLOS	15
ADVERTÊNCIAS DE SEGURANÇA.....	15
ADVERTÊNCIAS GERAIS	16
CONSELHOS PARA A POUPANÇA ENERGÉTICA	16
1. COLOCAÇÃO DA CALDEIRA EM FUNCIONAMENTO.....	17
PAINEL DE CONTROLE	17
2. ACESSO AOS MENUS DE CONFIGURAÇÃO DOS PARÂMETROS.....	18
2.1 MENU DE INFORMAÇÕES	18
2.2 MENU PROGRAMAÇÃO DA HORA E DATA	18
2.3 MODIFICAR O IDIOMA (MENU UNIDADE OPERADORA)	18
2.4 REGULAÇÃO DA TEMPERATURA	19
3. FUNÇÕES ASSOCIADAS À TECLA EASY MENU (MENU RÁPIDO ).....	19
4. MODOS DE FUNCIONAMENTO	19
4.1 AQUECIMENTO.....	19
4.2 PROGRAMA FÉRIAS	20
5. PROGRAMAÇÃO HORÁRIA	20
5.1 GRUPOS DE DIAS	21
5.2 DIAS INDIVIDUAIS	21
5.3 PROCEDIMENTO DE MODIFICAÇÃO DA PROGRAMAÇÃO HORÁRIA (AQUECIMENTO/AQS)	21
5.4 FUNÇÃO DE BLOQUEIO DO PAINEL DE CONTROLE	22
6. DESLIGAR A CALDEIRA	22
7. ANOMALIAS	22
7.1 RESTABELECIMENTO DAS ANOMALIAS.....	22
8. ENCHIMENTO INSTALAÇÃO.....	23
9. TRANSFORMAÇÃO DE GÁS.....	24
10. PARAGEM PROLONGADA DA INSTALAÇÃO. PROTEÇÃO ANTIGELO	24
11. INSTRUÇÕES PARA MANUTENÇÃO CORRENTE.....	24

DESCRIÇÃO SÍMBOLOS



ADVERTÊNCIA

Risco de danos ou de mau funcionamento do aparelho. Prestar particular atenção às advertências de perigo que referem possíveis danos a pessoas.



PERIGO QUEIMADURAS

Espera-se que o aparelho arrefeça antes de agir sobre as partes expostas ao calor.



PERIGO ALTA TENSÃO

Partes elétricas sob tensão, perigo de eletrocussão.



PERIGO GELO

Provável formação de gelo devido a baixas temperaturas.



PERIGO DE INCÊNDIO

Material ou gás potencialmente inflamável.



INFORMAÇÕES IMPORTANTES

Informação a ler com particular atenção, útil para o correto funcionamento da caldeira.



PROIBIÇÕES GERAIS

Proibido efetuar/utilizar quando especificado ao lado do símbolo.

SIMBOLOGIA REFERIDA AO REGULADOR CLIMÁTICO (capítulo 1)			
	Rodar o seletor B		Visualização ecrã
	Premir o seletor B		Premir simultaneamente a tecla A e o seletor B
	Premir a tecla A ou C		Premir simultaneamente as teclas A e C

ADVERTÊNCIAS DE SEGURANÇA

ODOR A GÁS

- Desligar a caldeira.
- Não acionar qualquer dispositivo elétrico (por exemplo, não acender a luz).
- Apagar eventuais chamas e abrir as janelas.
- Chamar o centro de Assistência Técnica Autorizado.

ODOR A PRODUTOS DA COMBUSTÃO

- Desligar a caldeira.
- Arejar o local abrindo portas e janelas.
- Chamar o centro de Assistência Técnica Autorizado.

MATERIAL INFLAMÁVEL

Não utilizar e/ou depositar materiais facilmente inflamáveis (diluente, papel, etc.) próximo da caldeira.

MANUTENÇÃO E LIMPEZA DA CALDEIRA

Desligar a alimentação elétrica da caldeira antes de efetuar qualquer intervenção.



As partes da embalagem (sacos de plástico, poliestireno, etc) não devem ser deixadas ao alcance das crianças porque constituem potenciais fontes de perigo.



O aparelho não se destina a ser usado por pessoas com capacidades físicas, sensoriais ou mentais reduzidas, ou ainda com falta de experiência ou de conhecimentos, a menos que tenham podido beneficiar, por intermédio da pessoa responsável pela sua segurança, de vigilância ou de instruções relativas ao uso do aparelho.

ADVERTÊNCIAS GERAIS

Esta caldeira serve para aquecer água a uma temperatura inferior à de ebulição à pressão atmosférica. Deve ser ligada a uma instalação de aquecimento e a uma rede de distribuição de água quente sanitária, de acordo com as suas prestações e potência, por pessoal profissionalmente qualificado que, antes de iniciar a instalação, deverá verificar o seguinte:

- A caldeira foi preparada para o funcionamento com o tipo de gás disponível. Esta informação pode ser encontrada nas inscrições da embalagem e na chapa de características do aparelho.
- A conduta de fumos tem uma tiragem adequada, não apresenta estrangulamentos e nela não foram inseridas condutas de descarga de outros aparelhos, salvo se a mesma tiver sido concebida para esse efeito, em conformidade com as normas e regulamentos aplicáveis.
- No caso de ligação a condutas de fumos já existentes, estas foram perfeitamente limpas, uma vez que os detritos, ao destacarem-se das paredes durante o funcionamento, podem obstruir a passagem dos gases da combustão.
- Com a finalidade de preservar o correto funcionamento e a garantia do aparelho, é indispensável seguir as precauções que se referem de seguida.

1. Circuito sanitário

1.1 Se a dureza da água supera o valor de 20 °F (1 °F = 10 mg de carbonato de cálcio por litro de água) prescreve-se a instalação de um doseador de polifosfatos ou de um sistema com efeito semelhante, e de acordo com as normas em vigor.

1.2 Uma vez montado o aparelho, e antes da sua utilização, é necessário efetuar uma lavagem cuidadosa da instalação.

1.3 Os materiais utilizados no circuito de água sanitária serão conformes à Diretiva 98/83/CE.

2. Circuito de aquecimento

2.1 Instalação nova: Antes de proceder à montagem da caldeira a instalação deve ser limpa com a finalidade de eliminar resíduos de roscagem, soldadura e de eventuais solventes utilizando produtos idóneos disponíveis no mercado, não ácidos nem alcalinos, e que não ataquem os metais, nem as partes em plástico e borracha. Para proteção da instalação de incrustações é necessária a utilização de um produto inibidor como FERNOX protetor para instalações de aquecimento. Para a utilização deste produto seguir atentamente as instruções fornecidas com o mesmo.

2.2 Instalação existente: Antes de proceder à montagem da caldeira a instalação deve ser completamente esvaziada e oportunamente limpa de lodos e contaminantes utilizando produtos idóneos disponíveis no mercado. O produto que recomendamos para limpeza da instalação é FERNOX regenerador para instalações de aquecimento. Para a utilização deste produto seguir atentamente as instruções fornecidas com o mesmo. Recordamos que a presença de detritos na instalação de aquecimento comporta problemas funcionais à caldeira (ex: sobreaquecimento e ruídos no permutador).

O primeiro acendimento deve ser efetuado pelo Serviço de Assistência Técnica autorizado que deverá verificar:

- Que os dados da placa de características coincidem com os das redes de alimentação (elétrica, água, gás).
- Que a instalação está conforme com eventuais normas ou regulamentos em vigor.
- Que foi regularmente efetuada a ligação elétrica à rede e à terra.



A inobservância destas advertências implica a perda da garantia do aparelho. A lista de Centros de Assistência Técnica autorizados encontra-se em folha anexa e em www.baxi.pt. Antes de colocar a caldeira em funcionamento retirar o filme protetor. Não utilizar para o efeito utensílios ou materiais abrasivos porque podem danificar a pintura.

CONSELHOS PARA A POUPANÇA ENERGÉTICA

Regulação do aquecimento

Regular a temperatura da caldeira em função do tipo de instalação. Para instalações em termosifão, aconselhamos a seleção de uma temperatura máxima de ida da água de aquecimento de cerca de 60°C, aumentar este valor caso não se atinja o conforto ambiente desejado. No caso de instalações de pavimento radiante, não supere a temperatura prevista no projeto da instalação. É aconselhável a utilização da Sonda Exterior e/ou do Painel de Controlo para adaptar automaticamente a temperatura de ida em função das condições atmosféricas ou da temperatura interior. Deste modo não se produz mais calor do que é efetivamente necessário. Regular a temperatura ambiente sem sobreaquecer os locais. Por cada grau a mais na temperatura ambiente, o consumo energético aumenta cerca de 6%. Adeque, também, a temperatura ambiente em função do tipo de utilização dos locais. Por exemplo, os quartos ou os compartimentos menos usados podem ser aquecidos a uma temperatura inferior. Utilize a programação horária e seleccione uma temperatura ambiente de desocupação - período noturno e quando não está ninguém na habitação - inferior à de ocupação em cerca de 5°C. Não se aconselha maiores diferenças, pois tal resultará em maior consumo de energia. Não reduza a temperatura abaixo do valor de desocupação, salvo em caso de ausência prolongada, férias, por exemplo. Não cubra os radiadores, pois evita a correta circulação do ar. Não deixe as janelas entreabertas para arejar os locais; abra-as completamente por um breve período de tempo.

Água quente sanitária

Selecione a temperatura desejada da água quente sanitária, evitando misturá-la com água fria. Maior aquecimento causará desperdício de energia e maior deposição de calcário.

1. COLOCAÇÃO DA CALDEIRA EM FUNCIONAMENTO

Proceder como se descreve em seguida para a correta operação de acendimento:

- Abrir a torneira de corte de gás (amarela, normalmente posicionada sob a caldeira);
- Verificar que a pressão hidráulica da instalação é adequada (ver capítulo "ENCHIMENTO INSTALAÇÃO");
- Alimentar eletricamente a caldeira;

PROCEDIMENTO DE CONFIGURAÇÃO DO PRIMEIRO ACENDIMENTO

Com o primeiro acendimento da caldeira é necessário efetuar o seguinte procedimento (o texto encontra-se em **INGLÊS** até que surja o pedido de seleção do idioma desejado como ilustrado na sequência A-B-C da figura abaixo):

-  **B** por 5 segundos;
- no Painel de Controle é visualizado um valor em percentagem crescente de 1 a 100. A operação de sincronização dos dados requer alguns minutos de espera;
- definir o idioma, a data e a hora.



- A caldeira sai de fábrica com os circuitos de Aquecimento e AQS (Água Quente Sanitária) inabilitados. Antes de autorizar esses circuitos ative o procedimento de **DESGASIFICAÇÃO** da instalação como descrito no capítulo "FUNÇÕES ESPECIAIS" do manual para o Instalador "**Função desgasificação (312)**". Uma vez terminada a função autorize os circuitos de aquecimento e de sanitário utilizando a tecla **EASY MENU** (|||||) como descrito no capítulo "FUNÇÕES ASSOCIADAS À TECLA EASY MENU". Estas operações destinam-se exclusivamente a pessoal Técnico Qualificado.

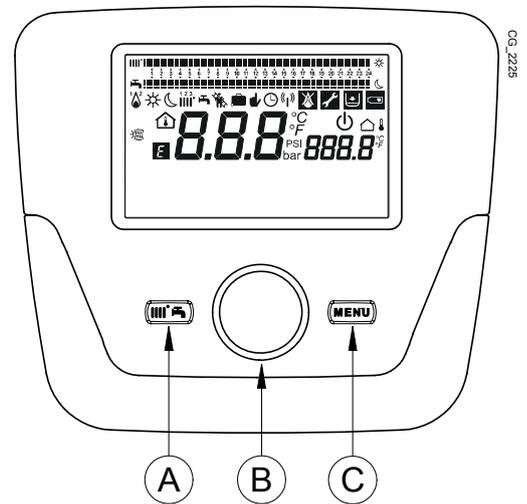
O **painel de controlo** da caldeira pode ser instalado numa parede para gestão da temperatura dos locais a aquecer.



Durante o primeiro acendimento, enquanto não for purgado todo o ar contido na tubagem de gás, pode ocorrer o não acendimento do queimador e o consequente bloqueio da caldeira. Para fazer arrancar de novo a caldeira, consultar o capítulo "MODOS DE FUNCIONAMENTO".

PAINEL DE CONTROLE

Legenda SÍMBOLOS	
	Queimador aceso (Potência %: 1<70% - 2>70%)
	Modo de funcionamento: temperatura ambiente de conforto
	Modo de funcionamento: temperatura ambiente reduzida (quando instalado no ambiente)
	Modo de funcionamento em aquecimento: 1 = zona 1 - 2 = zona 2 - 3 = zona 3
	Modo de funcionamento: serviço AQS autorizado
	Modo de funcionamento: AUTOMÁTICO
	Modo de funcionamento: MANUAL
	Temperatura ambiente (°C)
	Temperatura exterior (°C)
	Paragem: aquecimento e AQS desabilitados (só fica ativa a proteção antigelo da caldeira)
	Função análise de combustão ativa
	Programação férias ativa
	Transmissão de dados (só com dispositivo SEM FIOS ligado)



	Combinação com sistema solar
	Presença de anomalia
	Anomalia que impede o acendimento do queimador
	Requer intervenção do serviço Assistência Técnica
	Pressão água caldeira/instalação muito baixa
	°C, °F, bar, PSI Unidades medida seleccionadas (SI/US)

Seção UTILIZADOR (pt)

2. ACESSO AOS MENUS DE CONFIGURAÇÃO DOS PARÂMETROS

LEGENDA ECRÃ (ver figura ao lado)

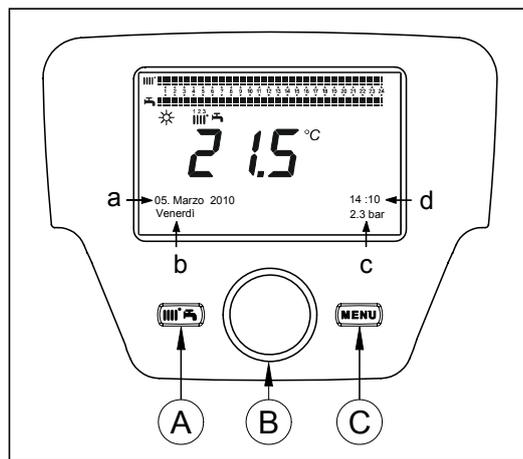
a	Data : dia, mês, ano
b	Dia da semana
c	Pressão caldeira / circuito de aquecimento
d	Relógio: horas e minutos

Para aceder à lista dos menus de configuração, proceder como se indica de seguida (consultar de novo o capítulo "DESCRIÇÃO DOS SÍMBOLOS"):

C **B** para escolher o menu desejado;
B para confirmar ou **C** para sair sem guardar.

A lista dos menus de configuração é a seguinte:

- Info (capítulo 2.1)
- Hora e data (capítulo 2.2)
- Unidade operadora (capítulo 2.3)
- Prog. horário CAqC1/CAqC2 (circuitos aquecimento 1 e 2) (capítulo 5)
- Progr. Horário CAqC3 (circuito aquecimento 3) (capítulo 5)
- Progr. Horário CAQS (circuito sanitário) (capítulo 5.3)
- Programa horário aux
- Férias CAqC 1,2,3 (capítulo 4.2)
- Circuitos CAqC 1,2,3 (capítulo 4.1.1)
- Circ. Água Quente Sanitária
- Aparelho misto instantâneo (não utilizado para este tipo de caldeira)
- Erro (capítulo 7)
- Parâmetros de diagnóstico



2.1 MENU DE INFORMAÇÕES



Em caso de anomalia, o primeiro dado visualizado é o código da própria anomalia.

Para visualizar as informações de caldeira selecionar o item "Info" seguindo o procedimento para acesso aos menus de configuração do capítulo anterior.

Temperatura caldeira	°C	Temperatura de ida da caldeira
Temperatura exterior	°C	Temperatura exterior
Temp mín ext	°C	Valor mínimo armazenado da temperatura exterior (com Sonda Exterior ligada)
Temp máx ext	°C	Valor máximo armazenado da temperatura exterior (com Sonda Exterior ligada)
Temp AQS	°C	Temperatura AQS (valor lido pela sonda do circuito de AQS da caldeira)
Temp coletor	°C	Temperatura instantânea da sonda do coletor (associado a instalação solar)
Estado circ. aq (1,2,3)	(Ligado/desligado)	Modo de funcionamento do circuito de aquecimento (circuitos: 1,2,3)
Estado circuito AQS	Carga	Modo de funcionamento do circuito AQS
Estado caldeira	(Ligado/desligado)	Modo de funcionamento da caldeira
Estado solar	-	Indica se a radiação solar é suficiente (associado a instalação solar)
Telefone Assist Técn	n°	xxxxxxxxxx

2.2 MENU PROGRAMAÇÃO DA HORA E DATA

Para definir a hora e a data seguir o procedimento para aceder aos menus de configuração do capítulo "FUNÇÕES ASSOCIADAS À TECLA EASY MENU" e atuar como se indica de seguida:

- Aceder ao menu **Hora e Data** **B** **1** (Horas / minutos) **B** (a hora pisca)
- **B** para modificar a hora **B** para confirmar (os minutos piscam) **B** para modificar **B** para confirmar.
- **B** para modificar **2** (Dia / mês) e **3** (Ano) levando a cabo o procedimento acima citado.
- **C** para voltar ao menu anterior.

2.3 MODIFICAR O IDIOMA (menu Unidade operadora)

Para definir o idioma, seguir o procedimento para aceder aos menus de configuração do capítulo "FUNÇÕES ASSOCIADAS À TECLA EASY MENU" e atuar como se indica de seguida:

- aceder ao menu **Unidade operadora** **B** para seleccionar a linha de programa **20** (Mudar Idioma);
- **B** para escolher o próprio idioma **B** para guardar.
- **C** para voltar ao menu anterior.

2.4 REGULAÇÃO DA TEMPERATURA

A regulação da temperatura efetua-se rodando o seletor **B** respetivamente para a direita (⌚) para aumentar o valor e para esquerda (⌚) para diminuí-lo. Premir o seletor **B** para confirmar.

AQUECIMENTO

A temperatura a regular, para o circuito de aquecimento, pode ser:

- **Temperatura de ida:** se o Painel de Controle está instalado na caldeira.
- **Temperatura ambiente:** se o Painel de Controle está instalado na parede.

ÁGUA QUENTE SANITÁRIA

Para regular a temperatura da água sanitária, deve-se selecionar "Ajuste temp nominal AQS" tal como descrito no capítulo "FUNÇÕES ASSOCIADAS À TECLA EASY MENU" e (⌚) **B** para regular o valor de temperatura necessário.

3. FUNÇÕES ASSOCIADAS À TECLA EASY MENU (menu rápido)

 **A** e (⌚) **B** para navegar nas seguintes funções:

- Espera/funcionamento
- Func. Acelerador AQS (só disponível se a caldeira dispõe dum acumulador para produção de AQS)
- Modo funcionamento CAqC.1
- Ajuste temp. conforto CAqC.1
- Modo funcion. AQS
- Ajuste temp. nominal AQS

Depois  **B** para ativar a função selecionada, (⌚) **B** para modificar o valor e  **B** para confirmar.

Espera/funcionam

Ativando esta função no ecrã aparece o símbolo  e desabilita-se o funcionamento da caldeira em AQS e em aquecimento (a função antigelo está ativa). Para restabelecer o funcionamento da caldeira deve-se repetir o procedimento acima descrito.

Func. Acelerador AQS

Esta função permite forçar o aquecimento da água dum acumulador, caso exista, até que o mesmo alcance a temperatura programada, independentemente do horário que esteja definido.

Modo funcionamento CAqC.1

Neste menu é possível escolher o modo de funcionamento da caldeira como explicado no capítulo "MODOS DE FUNCIONAMENTO".

Ajuste temp. conforto CAqC.1

Selecionar este menu para modificar o valor da temperatura ambiente de conforto.

Modo funcion. AQS

Selecionar este menu para habilitar "Ligado" ou desabilitar "Desligado" o funcionamento da AQS. A função "Económico" não é utilizada para este modelo de caldeira.

Ajuste temp. nominal AQS

Selecionar este menu para modificar o valor máximo da temperatura da AQS.



Quando a AQS está desabilitada, no ecrã desaparece o símbolo .

4. MODOS DE FUNCIONAMENTO

4.1 AQUECIMENTO

Há 4 modos de funcionamento da caldeira em aquecimento: Conforto - Reduzido - Automático - Desligado-Proteção Antigelo. Para definir um dos modos de funcionamento o procedimento é o seguinte:

- A partir do menu principal  **A** (⌚) **B**  **Modo funcion. Circ.Aquec.1**  **B** para confirmar.
- (⌚) **B** (sentido anti-horário)  **Conforto- Reduzido - Automático - Desligado-Proteção Antigelo**  **B** para confirmar ou  **C** para sair sem guardar.

CASO 1 : o Painel de Controle está instalado na caldeira

Rodando o seletor **B** regula-se a temperatura de ida da caldeira.

DESCRIÇÃO DOS MODOS DE FUNCIONAMENTO

- **Conforto:** o aquecimento está sempre ativo (símbolos visualizados ).
- **Reduzido:** o aquecimento está desativado (símbolos visualizados .
- **Automático:** o aquecimento depende da faixa horária definida (símbolos visualizados .
- **Desligado-Proteção Antigelo:** o aquecimento está desativado.

CASO 2 : o Pannel de Controle está instalado na parede

Rodando o seletor **B** regula-se a temperatura ambiente do local a aquecer.

DESCRIÇÃO DOS MODOS DE FUNCIONAMENTO

- **Conforto**: a temperatura do local a aquecer é a de conforto, o valor de fábrica é 20°C (símbolos ☼|||↓);
- **Reduzido**: a temperatura do local a aquecer é a reduzida, o valor de fábrica é 16°C (símbolos visualizados ☾|||↓);
- **Automático**: a temperatura do local a aquecer depende da faixa horária definida (símbolos visualizados ⌚|||);
- **Desligado-Proteção Antigelo**: a caldeira acende-se quando a temperatura do ambiente descer abaixo dos 6°C.



Durante o funcionamento da caldeira na modalidade Automático, rodando o seletor B efetua-se uma regulação temporária da temperatura. Esta modificação é válida até à próxima mudança de faixa horária.



A proteção antigelo da caldeira está sempre ativa, a caldeira acende-se quando a temperatura de ida da água de aquecimento descer abaixo dos 5°C. A função é operacional se o aparelho está alimentado eletricamente e há gás.

4.1.1 REGULAÇÃO DA TEMPERATURA AMBIENTE REDUZIDA DE AQUECIMENTO

Para definir a temperatura ambiente **Reduzida**, agir no modo seguinte:

- **C** **B** "Circuito AqC 1" **B**.
- **B** a linha de programa **712** (Temperatura reduzida) e depois **B** (o valor da temperatura pisca);
- **B** para modificar a temperatura e **B** para confirmar.
- **C** para voltar ao menu anterior.

A regulação da temperatura ambiente de conforto pode ser efetuada, com a tecla **A** do capítulo "FUNÇÕES ASSOCIADAS À TECLA EASY MENU", mas também modificando o parâmetro **710** como descrito acima.

4.2 PROGRAMA FÉRIAS

Esta função permite ao utilizador escolher o valor de temperatura ambiente desejada durante a sua ausência (por exemplo durante as férias). Pode-se definir a temperatura mínima de **antigelo** ou a temperatura **reduzida** (linha de programa **648**). Na linha de programa **641** (Pré-seleção) estão disponíveis 8 níveis de programação chamados **Período 1** (portanto 8 dias a programar em acendimento e paragem). Quando a função está ativa, no ecrã apresenta-se o símbolo

O procedimento a seguir para ativar a função e programar as faixas horárias é o seguinte:

- **C** **B** **Férias circuito AqC 1**
- **B** linha de programa **641** ("Pré-seleção") **B** **Período 1** (pisca) **B** e escolher qual definir (de 1 a 8) e depois **B** linha de programa **642**.
- **B** para definir o início do período (**642**) **B** **B** para definir o mês **B** e **B** para definir o dia **B** para confirmar.
- Repetir a mesma sequência de instruções para definir também a linha de programa **643** (fim do período, a caldeira volta a ficar operativa no dia seguinte).
- Terminada a programação de início e fim do período **B** a linha de programa **648** **B** **B** para definir a temperatura mínima de funcionamento se **antigelo** ou **reduzida** e **B** para confirmar.
- Repetir estes três pontos para definir outros períodos ou **C** para voltar ao menu anterior.

5. PROGRAMAÇÃO HORÁRIA



Antes de efetuar a programação é necessário ativar o modo de funcionamento Automático (capítulo "MODOS DE FUNCIONAMENTO").

A programação horária em aquecimento (**Progr. horário circ AqC 1**) e em AQS (**Programa horário 4/AQS**) permitem definir o funcionamento automático da caldeira em determinadas faixas horárias diárias e em determinados dias da semana. O exemplo ilustrado na figura a seguir refere-se à faixa horária diária 1 onde **a** é o período de funcionamento à temperatura de conforto e **b** é o período de funcionamento no modo reduzido (capítulo "MODOS DE FUNCIONAMENTO"). As definições de funcionamento da caldeira podem ser feitas por **grupos de dias** ou por **dias individuais** (todos os dias de 2^a-f. a Dom).

INTERVALOS SEMANAIS PREDEFINIDOS

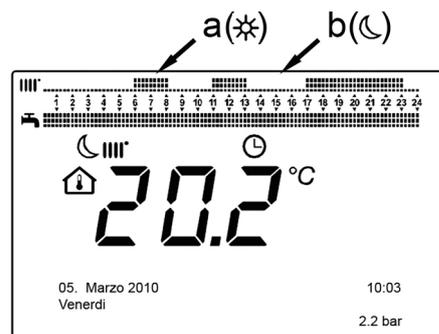
(Linha de programa 500 para o aquecimento e 560 para a AQS)

- 2^a f - Dom (grupos de dias)
- 2^a f - 6^a f (grupos de dias)
- Sáb - Dom (grupos de dias)
- 2^a f - 3^a f - 4^a f - 5^a f - 6^a f - Sáb - Dom (dias individuais)

FAIXAS HORÁRIAS DIÁRIAS PREDEFINIDAS

(Linha de programa 514 para o aquecimento e 574 para a AQS)

- 06:00-08:00 .. 11:00-13:00 .. 17:00-23:00 (exemplo na figura ao lado)
- 06:00-08:00 .. 17:00-23:00
- 06:00-23:00



5.1 GRUPOS DE DIAS

Esta função permite definir um dos 3 intervalos semanais disponíveis, cada um com três faixas horárias diárias de acendimento e paragem da caldeira predefinidas mas modificáveis pelo utilizador- linhas de programa **501...506**. Os intervalos são os seguintes:

2ª f - Dom (valor de fábrica) / **2ª f - 6ª f** / **Sáb - Dom**.



Se a instalação está subdividida em zonas sendo cada uma delas controlada por um Painel de Controle/Unidade Ambiente, a programação de cada zona deve ser definida individualmente em cada dispositivo.

5.2 DIAS INDIVIDUAIS

As fases diárias de acendimento e paragem da caldeira podem ser modificadas pelo utilizador. Para cada dia selecionado estão disponíveis as 3 faixas horárias predefinidas, tal como mencionado na tabela de resumo no final deste capítulo.

5.3 PROCEDIMENTO DE MODIFICAÇÃO DA PROGRAMAÇÃO HORÁRIA (aquecimento/AQS)

Após haver efetuado a programação horária utilizando os programas predefinidos é possível modificar os períodos das três faixas horárias - linhas de programa **501...506** para o aquecimento e **561...566** para a água quente sanitária como descrito a seguir.

PROCEDIMENTO DE MODIFICAÇÃO DA PROGRAMAÇÃO DO CIRCUITO DE AQUECIMENTO

- **C** **B** "Prog. horário circ AqC.1" **B** linha de programa **500** (Dias pré-selecionados).
- **B** e o campo **grupos de dias** (capítulo "GRUPOS DE DIAS") começa a piscar **B** para navegar nos dias ("Grupos de dias" ou "Dias individuais") **B** para confirmar.
- **B** linha de programa **514** (Programa predefinido?) **B** e **B** para selecionar um dos **3 programas** predefinidos da programação horária "Grupos de dias" (capítulo "GRUPOS DE DIAS") ou **B** de um passo no sentido horário para passar para a programação manual: linhas de programa 501....506.

PROCEDIMENTO DE MODIFICAÇÃO DA PROGRAMAÇÃO DO CIRCUITO ÁGUA QUENTE SANITÁRIA

O procedimento para habilitar a programação horária da água quente sanitária é o mesmo da programação horária prevista para o aquecimento. A diferença está apenas no nome do menu **Programa horário 4/AQS** e nas linhas de programa a definir **560** (Dias pré-selecionados). Para desabilitar esta função é necessário seguir o procedimento descrito a seguir no parágrafo "RESTABELECE A PROGRAMAÇÃO ORIGINAL DE FÁBRICA".

TABELA RESUMO

GRUPOS DE DIAS	LINHA DE PROGRAMA 514 (aquecimento) / 574 (sanitário)		
Intervalo semanal	Programas predefinidos		
	Acendimento 1 - Paragem 1	Acendimento 2 - Paragem 2	Acendimento 3 - Paragem 3
2ª f - Dom	06:00 – 08:00	11:00 – 13:00	17:00 – 23:00
2ª f - 6ª f	06:00 – 08:00		17:00 – 23:00
Sáb - Dom	06:00 – 23:00		
DIAS INDIVIDUAIS	LINHAS DE PROGRAMA 501 502 503 504 505 506 (aquecimento) / 561 562 563 564 565 566 (AQS)		
Intervalo de dias	Programas predefinidos		
	Acendimento 1 - Paragem 1	Acendimento 2 - Paragem 2	Acendimento 3 - Paragem 3
2ªf-3ªf-4ªf-5ªf-6ªf-Sáb-Dom	06:00 – 08:00	11:00 – 13:00	17:00 – 23:00



Para facilitar a programação é possível copiar os programas existentes para os outros dias da semana. O procedimento é o seguinte.

COPIAR UM PROGRAMA PARA OUTRO DIA

Depois de ter programado a faixa horária de um determinado dia, é possível copiá-la num ou mais dias da semana.

O parâmetro entre parênteses "() " refere-se à programação horária em **AQS**

- A partir da linha de programa **514 (574)** (se foi utilizada uma das 3 faixas horárias predefinidas) ou, a partir da linha de programa **501 (561)** (se foi efetuada a programação manual) rodar o seletor para a direita até à linha de programa **515 (575)**.
- No ecrã aparece a mensagem **Copiar?**
- **B** **Copiar para** e o dia da semana pisca.
- **B** para navegar nos dias da semana, escolher em qual copiar o programa e **B** para confirmar.
- Repetir o ponto acima se quiser copiar o mesmo programa diário noutros dias.
- **C** para voltar ao menu anterior.

RESTABELECER A PROGRAMAÇÃO ORIGINAL (DE FÁBRICA)

É possível cancelar a programação semanal efetuada, habilitando sempre o aquecimento em conforto (o valor que é definido é **00-24** igual para todos os dias da semana).

- **C** **Prog. horário circ aqC.1** **B** a linha de programa **500** (Programa horário aqC. 1) ou **560** (Programa horário 4/AQS).
- de uma posição, no sentido antihorário, a linha de programa **516 (Valores por defeito)** para o aquecimento e a linha de programa **576** para a água quente sanitária.
- **B** de uma posição até **sim** **B** para confirmar.
- **C** para voltar ao menu anterior.

Uma vez terminado o procedimento, visualizando o menu principal nota-se que a barra de programação diária mudou. O aquecimento está sempre ativo 24h por dia. Para reprogramar a caldeira é necessário repetir o procedimento descrito no capítulo "PROGRAMAÇÃO HORÁRIA".

5.4 FUNÇÃO DE BLOQUEIO DO PAINEL DE CONTROLE

Para proteger a programação definida é possível bloquear todas as funções associadas à tecla **C**.

Procedimento para BLOQUEIO

- **C** **Unidade operadora** **B** para confirmar.
- linha de programa **27** (Bloqueio programação) **B** para confirmar.
- **Ligado** **B** para habilitar a função de bloqueio.

Procedimento para o DESBLOQUEIO

- **C** **A** e **B** (manter pressionado por cerca de 6 segundos) **Programação temporariamente desbloq."**

Esta fase de desbloqueio é temporária e tem a duração de 1 minuto no fim do qual o bloqueio restabelece-se automaticamente. Para desbloquear permanentemente a função, ativar o procedimento de desbloqueio temporário e, depois, **B** para **Desligado** na linha de programa **27** (Bloqueio programação) e **B** para confirmar o desbloqueio.

6. DESLIGAR A CALDEIRA

Para desligar a caldeira deverá cortar a alimentação elétrica do aparelho através do interruptor bipolar. No entanto, recomendamos que seleccione o modo de funcionamento "Apagado-proteç.antigelo-" a caldeira permanece apagada mas os circuitos elétricos continuam sob tensão e a função antigelo está ativa.

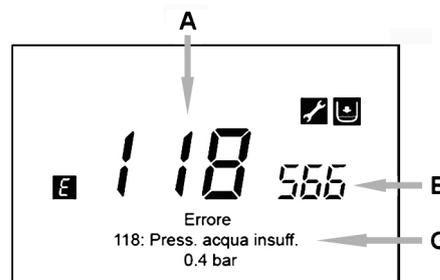
7. ANOMALIAS

A	Código de anomalia principal (ver tabela)
B	Código de anomalia secundário
C	Descrição da anomalia

As anomalias visualizadas no ecrã são identificadas pelo símbolo **E**, com a seguinte informação:

- Um código de anomalia (**A**)
- Um código de anomalia secundário (**B**)
- Uma breve descrição da anomalia (**C**);
- No ecrã podem ainda aparecer os seguintes símbolos: cujo significado está explicado no capítulo "RESTABELECIMENTO DAS ANOMALIAS".

Em presença de anomalia, para visualizar o menu principal, **C**. O símbolo **E** permanece no ecrã para indicar que o aparelho está, em todo o caso, em anomalia; passado um minuto o ecrã volta a mostrar a anomalia tal como ilustrado na figura.



7.1 RESTABELECIMENTO DAS ANOMALIAS

O restabelecimento da anomalia pode ser de tipo AUTOMÁTICO, MANUAL ou exigir a intervenção do SERVIÇO DE ASSISTÊNCIA TÉCNICA AUTORIZADO. Vejamos os casos individuais detalhadamente:

AUTOMÁTICO

Se no ecrã aparece o símbolo a piscar a anomalia será restabelecida automaticamente (anomalia temporária) assim que terminar a causa que a provocou.

Frequentemente as anomalias deste tipo são produzidas por temperaturas muito elevadas de ida e/ou de retorno da água na caldeira e, portanto, restabelecem-se automaticamente assim que a temperatura descer abaixo do valor crítico. Se a mesma anomalia se repete com uma certa frequência e/ou não é restabelecida automaticamente pela caldeira, deve-se contactar o Serviço de Assistência Técnica autorizado.

MANUAL

Para restabelecer manualmente a anomalia, quando aparece o código de anomalia  **B**  **B**  "SIM"  **B** para confirmar. Passados alguns segundos o código de anomalia desaparece.

PEDIDO DE INTERVENÇÃO DO SERVIÇO DE ASSISTÊNCIA TÉCNICA AUTORIZADO

Se o ecrã apresenta o símbolo  junto com o símbolo , é necessário contactar o **SERVIÇO DE ASSISTÊNCIA TÉCNICA AUTORIZADO**. Antes de efetuar a chamada, é aconselhável anotar o/os código/s de anomalia/s e o breve texto que acompanha a mesma.



No caso de visualizar um código de anomalia diferente dos presentes na lista ou no caso em que uma determinada anomalia ocorra com uma certa frequência, é aconselhável dirigir-se ao **SERVIÇO DE ASSISTÊNCIA TÉCNICA AUTORIZADO**.

E	Descrição da anomalia	E	Descrição da anomalia
10	Sensor sonda exterior	125	Intervenção de segurança por falta de circulação. (controle efetuado através de um sensor de temperatura)
20	Sensor NTC ida aquecimento	128	Perda de chama
28	Sensor NTC de fumos	130	Intervenção sonda NTC fumos por sobreaquecimento
40	Sensor NTC de retorno	133	Falha acendimento (4 tentativas)
50	Sensor NTC AQS (apenas modelos só aquecimento com acumulador)	151	Anomalia interna placa caldeira
52	Sensor AQS solar (se associado a uma instalação solar)	152	Erro genérico de parametrização
73	Sensor coletor solar (se associado a uma instalação solar)	160	Anomalia funcionamento ventilador
83	Problema de comunicação entre placa da caldeira e unidade operadora. Provável curto-circuito na cablagem.	321	Sensor NTC AQS avariado
84	Conflito de endereço entre diferentes unidades operadoras (anomalia interna)	343	Erro genérico de parametrização da instalação solar (se associado a uma instalação solar)
109	Presença de ar no circuito da caldeira (anomalia temporária)	384	Luz estranha (chama parasita - anomalia interna)
110	Intervenção termóstato de segurança devido a sobreaquecimento. (bomba bloqueada ou ar no circuito de aquecimento)	385	Tensão de alimentação muito baixa
111	Intervenção eletrónica de segurança por sobreaquecimento.	386	Limiar velocidade ventilador não atingido
117	Pressão circuito hidráulico muito alta	430	Intervenção de segurança por falta de circulação (controle efetuado através de um sensor de pressão)
118	Pressão circuito hidráulico muito baixa		

8. ENCHIMENTO INSTALAÇÃO

Verificar periodicamente que a pressão, lida no manómetro **B**, com a instalação fria, é de 1 - 1,5 bar. No caso de pressão baixa, abrir a torneira "A" de enchimento da caldeira (figura ao lado). É recomendável que a abertura dessa torneira seja efetuada muito lentamente de maneira a facilitar a saída do ar.

A	Torneira enchimento caldeira/instalação
B	Manómetro



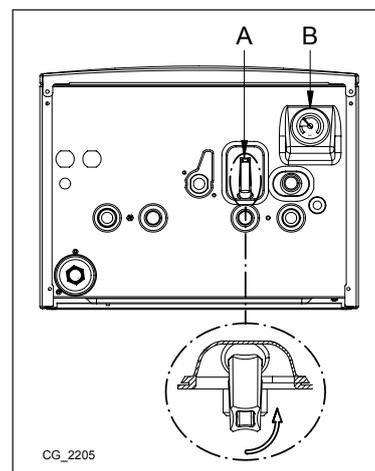
Recomenda-se um particular cuidado na fase de enchimento da instalação de aquecimento. Em particular, abrir as válvulas termostáticas eventualmente existentes na instalação, fazer fluir a água lentamente no sentido de evitar a formação de bolsas de ar no interior do circuito primário enquanto não se atinge a pressão necessária ao funcionamento. Por fim, efetuar a purga de ar dos elementos radiantes existentes na instalação. A BAXIROCA não assume qualquer responsabilidade pelos danos derivados da presença de bolsas de ar no interior do permutador primário devida à inobservância total ou parcial destas instruções.



A caldeira está dotada dum pressóstato hidráulico que, em caso de falta de água, não consente o funcionamento da caldeira.



Caso se verifiquem diminuições frequentes de pressão peça a intervenção do **SERVIÇO DE ASSISTÊNCIA TÉCNICA AUTORIZADO**.



Secção UTILIZADOR (pt)

9. TRANSFORMAÇÃO DE GÁS

As caldeiras podem funcionar tanto com gás natural (G20) como com gás propano (G31). No caso em que se torne necessária a transformação da caldeira por mudança de gás, deverá chamar o SERVIÇO DE ASSISTÊNCIA TÉCNICA AUTORIZADO.

10. PARAGEM PROLONGADA DA INSTALAÇÃO. PROTEÇÃO ANTIGELO

É boa norma evitar o esvaziamento total da instalação de aquecimento pois as renovações de água podem causar depósitos de calcário indesejáveis no interior da caldeira e dos corpos radiantes. Se durante o inverno não se prevê utilizar a instalação térmica, em caso de perigo de congelamento, é aconselhável misturar na água da instalação uma solução anticongelante destinada a este uso específico (por ex: glicol propilénico associado a inibidores de incrustações e corrosão). A gestão eletrónica da caldeira conta com uma função “antigelo” em aquecimento que, para temperaturas de ida à instalação inferiores a 5°C, faz acender o queimador até que a temperatura de ida atinja o valor de 30 °C.



A função está operativa se a caldeira estiver alimentada eletricamente e de gás, a pressão da instalação for adequada ao funcionamento da caldeira e esta não se encontre bloqueada.

11. INSTRUÇÕES PARA MANUTENÇÃO CORRENTE

Para garantir uma perfeita eficiência funcional e de segurança da caldeira é necessário, no fim de cada temporada de aquecimento, fazer inspecionar a caldeira pelo Serviço de Assistência Técnica autorizado.

Uma manutenção cuidada é sempre motivo de economia na utilização da instalação.

BAXIROCA
Tel. + 34 902 89 80 00
www.baxi.es
informacion@baxi.es



BAXIROCA